

Арт. 0610-341-90

DINOTEC din-o-zon VARIO V2 - озонаторная установка 2 г/час



DIN-O-ZON – универсальная и адаптивная установка для оптимальной водоподготовки.

С помощью компактной установки din-o-zon VARIO V2 от фирмы dinotec на рынке была представлена доработанная установка нового дизайна для экологически чистой обработки воды.

При введении Озон-технологий в установках din-o-zon приоритетное направление определялось гигиенически чистому и не нарушающему окружающую среду уходу за качеством воды. Эта установка уменьшает расход химических реагентов до минимума и становится ключом для оптимальной, без запаха и освежающей воды для купания. Озон является сильно действующим всем известным дезинфекционным средством обработки воды в бассейнах. Он образуется физическим путём из кислорода, затем после реакции с органическими веществами и бактериями распадается снова до кислорода. В данной установке озон обеспечивает точное и безопасное для окружающей среды обеззараживание микроорганизмов, а также препятствует образованию нежелательных органических субстанций. Поскольку выработка озона происходит непосредственно в месте применения и всегда дозируется только в требуемом количестве, то исключается риск, как в случае с химикалиями, связанным с необходимой транспортировкой и хранением таковых.

Специальная сборка данной установки гарантирует высокий уровень безопасности. Все установки при поставке с завода готовы к подключению, проверены и оснащены всеми необходимыми для подключения проводами.

Компактная установка din-o-zon предназначена для оптимальной водоподготовки бассейнов и гидромассажных ванн объёмом до 150 м³/ч.

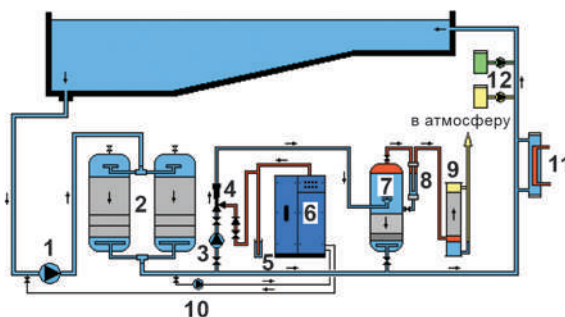
Преимущества установки:

- Распад связанного хлора
- Повышения уровня Redox и в связи с этим более быстрое уничтожение бактерий
- Снижение потребности хлора
- Устранение запаха хлора
- Отсутствие отложения солей в воде
- Безопасная для окружающей среды
- Улучшение общего качества воды
- Незначительные расходы при эксплуатации

Арт. 02CD02	Установка озонирования Albatika CD2, 2 г/час
Арт. 04CD04	Установка озонирования Albatika CD4, 4 г/час
Арт. 08CD08	Установка озонирования Albatika CD8, 8 г/час
Арт. 15CD15	Установка озонирования Albatika CD15, 15 г/час
Арт. 25CD25	Установка озонирования Albatika CD25, 25 г/час
Арт. 50CD50	Установка озонирования Albatika CD50, 50 г/час

* Генераторы озона производства Triogen (Шотландия)

Системы озонирования Albatika работают по принципу частичного озонирования. При этом обработке озоном подвергается часть циркуляционного потока воды (10-20%). Непрореагировавший озон вместе с воздухом удаляется через систему дегазации и деструктор. Обработанная вода с растворенным в ней озоном возвращается в общий поток, многократно разбавляясь. Остаточный озон обрабатывает весь поток воды. Таким образом, в бассейн попадает полностью обработанная вода, практически не содержащая озон, что делает систему эффективной и безопасной.



- | | |
|--------------------------------|--------------------------------|
| 1- Насос фильтрации | 7- Контактная емкость |
| 2- Фильтр с песчаной загрузкой | 8- Перепускной клапан |
| 3- Бустерный насос | 9- Деструктор озона |
| 4- Инжектор озона (вентури) | 10- Насос для охлаждающей воды |
| 5- Водяная ловушка | 11- Нагреватель |
| 6- Генератор озона | 12- Впрыск химпрепаратов |

ВЫБОР ОЗОНОТОРА

Объем бассейна	Частный бассейн	Общественный бассейн
до 100 м ³	CD2	CD2
100 - 200 м ³	CD2- CD4	CD4
200 - 400 м ³	CD4	CD8
400 - 800 м ³	CD8	CD15
800 - 1500 м ³		CD25
1500 - 2500 м ³		CD50

УЛЬТРАФИОЛЕТОВЫЕ ЛАМПЫ

Арт. В900000	Комплект лампы UV-C, 16 Вт, пропускная способность 7 200 л/час
Арт. В900001	Комплект лампы UV-C, 40 Вт, пропускная способность 20 000 л/час
Арт. В900002	Комплект лампы UV-C, 75 Вт, пропускная способность 25 000 л/час
Арт. В210004	Комплект лампы UV-C, 130 Вт Amalgama, пропускная способность 40 000 л/час
Арт. E800900	Запасная лампа TUV 4P-SE T5, 16 Вт
Арт. E800901	Запасная лампа TUV 4P-SE T5, 40 Вт
Арт. E800902	Запасная лампа TUV 4P-SE T5, 75 Вт
Арт. E800904	Запасная лампа TUV 4P-SE T5, 130 Вт
Арт. В914001	Дроссель 40BT NEW
Арт. В914002	Дроссель 75BT NEW
Арт. В914003	Дроссель 130BT NEW Amalgam+ реле протока
Арт. E800930	Дроссель 16 Вт
Арт. E800931	Дроссель 40 Вт
Арт. E800932	Дроссель 75 Вт
Арт. E800937	Дроссель 130 Вт AMALGAMA
Арт. F980065	Запасная лампа NEW TUV 4P-SE T5, 16 Вт
Арт. F980002	Запасная лампа NEW TUV 4P-SE T5, 40 Вт
Арт. F980004	Запасная лампа NEW TUV 4P-SE T5, 75 Вт

Для частных бассейнов

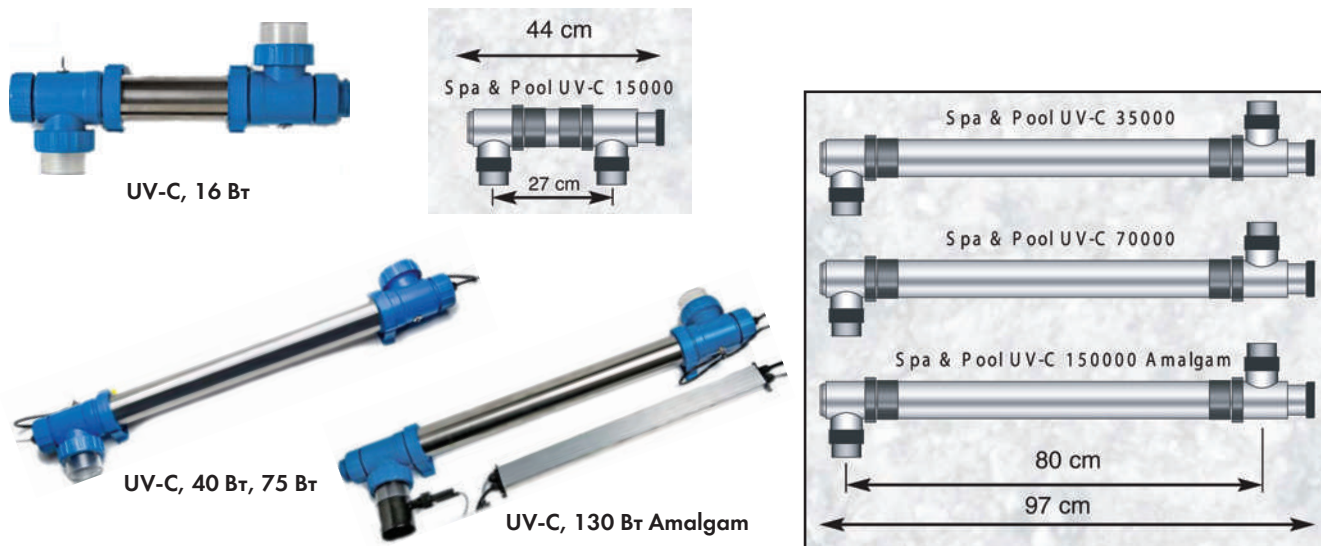
Ультрафиолетовая лампа, установленная в устройстве Blue Lagoon UV-C Tech, излучает свет диапазона UV-C с длиной волны 253.7 нм, смертельный для бактерий (включая бактерии Legionella). Устройство Blue Lagoon UV-C Tech эффективно и без вреда для окружающей среды поддерживает воду в вашем бассейне в чистом, свежем и прозрачном состоянии. Комплект UV-лампы устанавливается на байпас. Ультрафиолетовый свет диапазона UV-C обезвреживает бактерии, вирусы и другие низшие организмы и останавливает их размножение. Внутренняя часть корпуса, выполненная из нержавеющей стали, отражает ультрафиолетовый свет, что дополнительно увеличивает эффективность облучения до 35%.

- Гарантирует свежую, чистую и прозрачную воду
- Эффективно и безопасно дезинфицирует воду
- Ультрафиолетовое излучение UV-C разрушает связанный хлор
- Защищает бассейн от микробов
- Препятствует образованию плесени, бактериального налета и водорослей
- Избавляет от запаха хлора и раздражения кожи и глаз ("красные глаза")
- Более экологичная методика, чем традиционные
- Корпус из нержавеющей стали 316L
- Простота установки и технического обслуживания
- Заземление
- Срок службы УФ-лампы 4500 часов с гарантированной интенсивностью излучения 16 мДж/см²



NEW TUV

ВНИМАНИЕ: Корректная работа устройства возможна только при стабилизированном напряжении 220В



Арт. B210002	Комплект лампы UV-C, 40 Вт с таймером, пропускная способность 20 000 л/час
Арт. B210003	Комплект лампы UV-C, 75 Вт с таймером, пропускная способность 25 000 л /час
Арт. B200005	Комплект лампы UV-C, 75 Вт с озонатором, пропускная способность 25 000 л /час
Арт. E935033	Электролитический медный ионизатор Blue Lagoon
Арт. F980501	Запасная лампа 75 Вт + озон

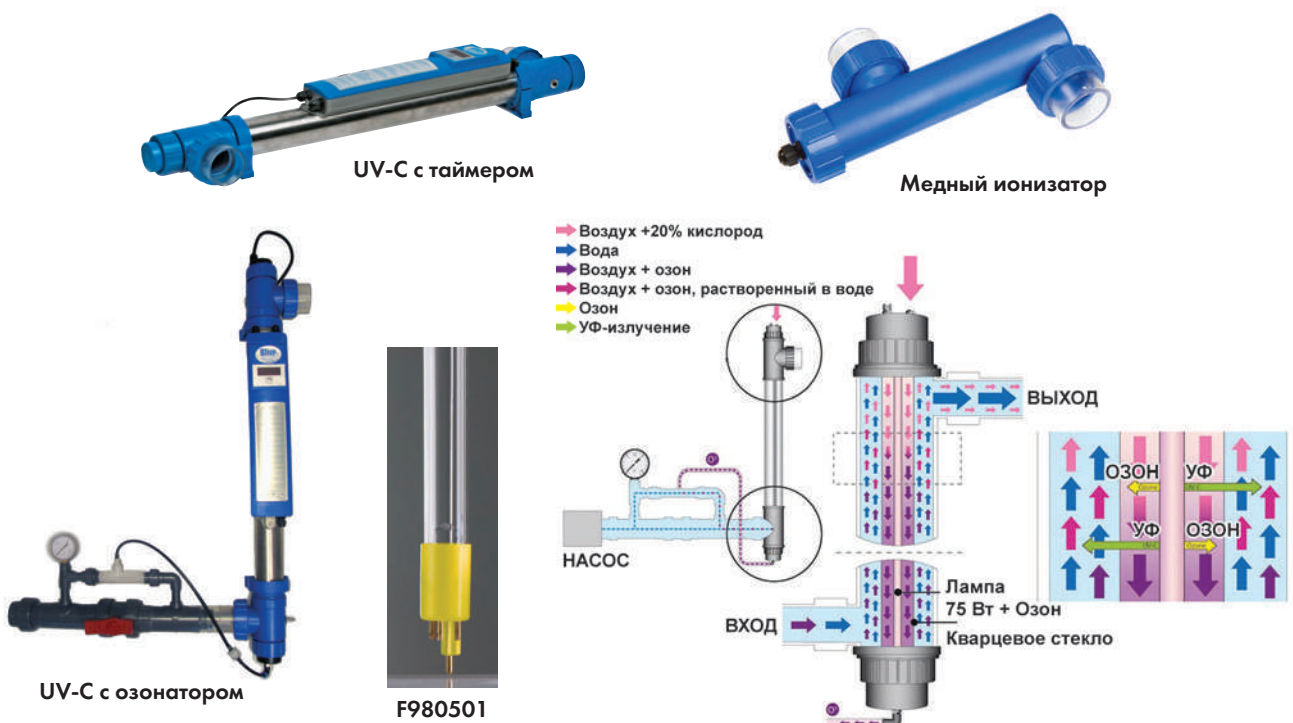
Для частных бассейнов

Принцип работы устройства УФ с озонатором. За счет разности давлений в камеру через трубку вентури всасывается воздух. Давление в реакционной камере можно контролировать по манометру и регулировать шаровым краном. Оптимальное давление составляет от 0.4 до 0.7 бар. Воздух всасывается в устройство через воздушный клапан, и поступает в зазор между кварцевой трубкой и ультрафиолетовой лампой UV-C озонатора. Проходя мимо специальной озонирующей лампы, воздух обогащается озоном; производительность озонирующей лампы составляет 0.6 грамма озона. Через шаровой кран обогащенный озоном воздух поступает в реакционную камеру, и смешивается с водой. При этом он окисляет органические вещества, и обеззараживает воду, обеспечивая эффективную дезинфекцию. Смесь воды и озона затем подвергается воздействию излучения лампы UV-C, размещенной в корпусе из нержавеющей стали. Эта лампа выполняет две функции, одновременно вырабатывая озон и ультрафиолетовое излучение диапазона UV-C. Выполнив свои функции, молекулы озона разрушаются в воде еще до выхода из устройства. Это происходит благодаря тому, что при прохождении мимо второй лампы, озон оказывается растворен в воде.

Ионизатор очищает воду в бассейне за счет электролитического выделения ионов меди. Ионизатор устанавливается в трубопроводной системе после бассейнового фильтра. В корпусе ионизатора находятся медные электроды которые выделяют в протекающую через корпус воду небольшое количество ионов меди. Эти положительно заряженные ионы меди (Cu²⁺) разрушают клеточные стенки бактерий, вирусов и других низших организмов. В результате эти организмы теряют способность к питанию и, как следствие, к размножению. Для формирования ионов меди используется процесс электролиза. Ионы меди в воде бассейна выполняют функцию дезинфицирующей буферной системы.

- Гарантирует свежую, чистую и прозрачную воду
- Эффективно и безопасно дезинфицирует воду
- Ультрафиолетовое излучение UV-C разрушает связанный хлор
- Озон разрушает лосьоны, косметику, мочу и пот
- Защищает бассейн от микробов
- Препятствует образованию плесени, бактериального налета и водорослей
- Избавляет от запаха хлора и раздражения кожи и глаз ("красные глаза")
- Более экологичная методика, чем традиционные
- Корпус из нержавеющей стали 316L
- Простота установки и технического обслуживания
- Заземление
- Срок службы УФ-лампы 4500 часов с гарантированной интенсивностью излучения 16 мДж/см²

ВНИМАНИЕ: Корректная работа устройства возможна только при стабилизированном напряжении 220В



Арт. BE06402

Комплект лампы UV-C, 40 Вт для соленой воды

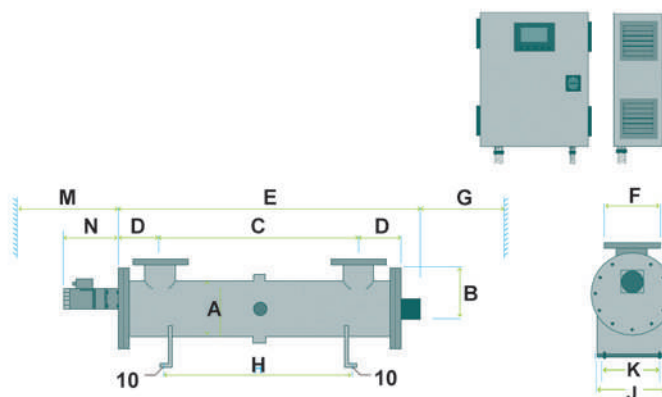


Специальная разработка от Philips - подключение лампы к дросселю с помощью «умного» разъема Philips T5 Smart Cap. Это предотвращает возможное отключение контактной группы лампы от разъема.

Инсталляция такого комплекта УФ-лампы поможет снизить уровень солености воды в бассейне. Преимущество в том, что вода становится менее соленой, и существенно уменьшаются побочные эффекты, связанные с общим содержанием хлора - раздражение глаз, кожи, слизистых оболочек и органов дыхания

Арт. UVARAY 45	УФ установка Triogen UVARAY 45 (64 мДж/см ²), 45 м ³ /час, 1,5 кВт, мониторинг, автоочистка
Арт. UVARAY 90	УФ установка Triogen UVARAY 90 (64 мДж/см ²), 90 м ³ /час, 3,0 кВт, мониторинг, автоочистка
Арт. UVARAY 125	УФ установка Triogen UVARAY 125 (64 мДж/см ²), 125 м ³ /час, 3,0 кВт, мониторинг, автоочистка
Арт. UVARAY 210	УФ установка Triogen UVARAY 210 (64 мДж/см ²), 210 м ³ /час, 6,0 кВт, мониторинг, автоочистка
Арт. UVARAY 300	УФ установка Triogen UVARAY 300 (64 мДж/см ²), 300 м ³ /час, 6,0 кВт, мониторинг, автоочистка
Арт. UVARAY 400	УФ установка Triogen UVARAY 400 (64 мДж/см ²), 400 м ³ /час, 6,0 кВт, мониторинг, автоочистка
Арт. UVARAY 600	УФ установка Triogen UVARAY 600 (64 мДж/см ²), 600 м ³ /час, 2х6,0 кВт, мониторинг, автоочистка
Арт. UVARAY 750	УФ установка Triogen UVARAY 750 (64 мДж/см ²), 750 м ³ /час, 2х6,0 кВт, мониторинг, автоочистка
Арт. UVARAY 1000	УФ установка Triogen UVARAY 1000 (64 мДж/см ²), 1000 м ³ /час, 3х6,0 кВт, мониторинг, автоочистка

Для общественных бассейнов

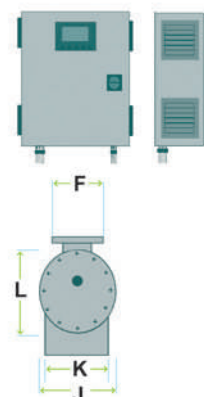
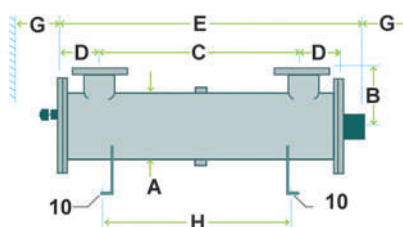


Тип	мм												
	A	B	C	D	E	F	G	H	J	K	L	M	N
UVARAY 45	200	175	700	145	1065	275	900	700	170	200	150	350	285
UVARAY 95	200	175	600	195	1065	275	900	700	170	200	150	350	285
UVARAY 125	250	200	600	195	1065	325	900	700	220	250	175	350	285
UVARAY 210	250	200	900	220	1415	325	1250	1000	220	250	175	350	285
UVARAY 300	300	250	900	220	1415	375	1250	1000	270	300	200	350	285
UVARAY 400	400	300	840	250	1415	475	1250	1000	370	400	250	350	285
UVARAY 600	350	275	780	280	1415	425	1250	1000	320	350	250	350	285
UVARAY 750	400	300	780	280	1415	475	1250	1000	370	400	250	350	285
UVARAY 1000	400	300	720	310	1415	475	1250	1000	370	400	250	350	285

Тип	Поток		Мощность кВт	L x H x W
	м³/ч	US gpm		
UVARAY 45	45	200	1,6	600 x 800 x 200
UVARAY 95	95	400	3,1	600 x 800 x 200
UVARAY 125	125	550	3,1	600 x 800 x 200
UVARAY 210	210	920	6,1	600 x 1000 x 300
UVARAY 300	300	1330	6,1	600 x 1000 x 300
UVARAY 400	400	1760	6,1	600 x 1000 x 300
UVARAY 600	600	2640	2 x 6 = 12	600 x 1800 x 500
UVARAY 750	750	3300	2 x 6 = 12	600 x 1800 x 500
UVARAY 1000	1000	4400	3 x 6 = 18	600 x 1800 x 500

Арт. UVALITE 45	УФ установка Triogen UVALITE 45 (64 мДж/см²), 45 м³/час, 1,5 кВт, мониторинг, ручной очиститель
Арт. UVALITE 90	УФ установка Triogen UVALITE 90 (64 мДж/см²), 90 м³/час, 3,0 кВт, мониторинг, ручной очиститель
Арт. UVALITE 125	УФ установка Triogen UVALITE 125 (64 мДж/см²), 125 м³/час, 3,0 кВт, мониторинг, ручной очиститель
Арт. UVALITE 210	УФ установка Triogen UVALITE 210 (64 мДж/см²), 210 м³/час, 6,0 кВт, мониторинг, ручной очиститель
Арт. UVALITE 300	УФ установка Triogen UVALITE 210 (64 мДж/см²), 300 м³/час, 6,0 кВт, мониторинг, ручной очиститель
Арт. UVALITE 400	УФ установка Triogen UVALITE 210 (64 мДж/см²), 400 м³/час, 6,0 кВт, мониторинг, ручной очиститель

Для общественных бассейнов

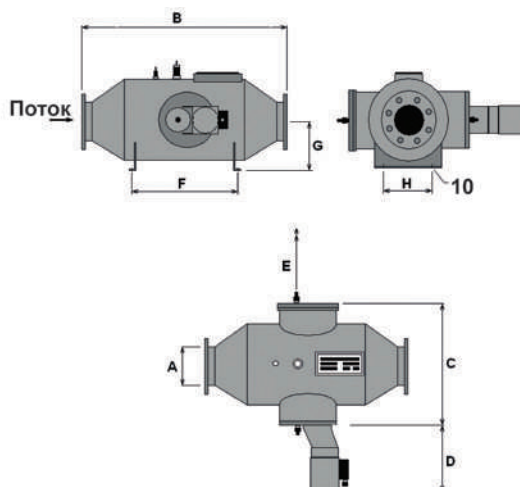


Тип	Поток		Мощность кВт	L x H x W
	м³/ч	US gpm		
UVALITE 45	45	200	1,6	600 x 800 x 200
UVALITE 90	95	400	3,1	600 x 800 x 200
UVALITE 125	125	550	3,1	600 x 800 x 200
UVALITE 210	210	920	6,1	600 x 1000 x 300
UVALITE 300	300	1330	6,1	600 x 1000 x 300
UVALITE 400	400	1760	6,1	600 x 1000 x 300

Тип	мм											in-out
	A	B	C	D	E	F	G	H	J	K	L	
UVALITE 45	200	175	700	145	1065	275	900	700	170	200	150	3"
UVALITE 90	200	175	600	195	1065	275	900	700	170	200	150	6"
UVALITE 125	250	200	600	195	1065	325	900	700	220	250	175	6"
UVALITE 210	250	200	900	220	1415	325	1250	1000	220	250	175	8"
UVALITE 300	300	250	900	220	1415	375	1250	1000	270	300	200	8"
UVALITE 400	400	300	840	250	1415	475	1250	1000	370	400	250	10"

Арт. UVARAY CF40	УФ установка Triogen UVARAY CF40 (64 мДж/см ²), 40 м ³ /час, 1,0 кВт, мониторинг, автоочистка
Арт. UVARAY CF60	УФ установка Triogen UVARAY CF60 (64 мДж/см ²), 60 м ³ /час, 1,5 кВт, мониторинг, автоочистка
Арт. UVARAY CF105	УФ установка Triogen UVARAY CF105 (64 мДж/см ²), 105 м ³ /час, 2,0 кВт, мониторинг, автоочистка
Арт. UVARAY CF145	УФ установка Triogen UVARAY CF145 (64 мДж/см ²), 145 м ³ /час, 2,5 кВт, мониторинг, автоочистка
Арт. UVARAY CF170	УФ установка Triogen UVARAY CF170 (64 мДж/см ²), 170 м ³ /час, 3,0 кВт, мониторинг, автоочистка
Арт. UVARAY CF220	УФ установка Triogen UVARAY CF220 (64 мДж/см ²), 220 м ³ /час, 2х2 кВт, мониторинг, автоочистка
Арт. UVARAY CF300	УФ установка Triogen UVARAY CF300 (64 мДж/см ²), 300 м ³ /час, 2х2,5 кВт, мониторинг, автоочистка
Арт. UVARAY CF355	УФ установка Triogen UVARAY CF355 (64 мДж/см ²), 355 м ³ /час, 2х3 кВт, мониторинг, автоочистка
Арт. UVARAY CF415	УФ установка Triogen UVARAY CF415 (64 мДж/см ²), 415 м ³ /час, 2х3,5 кВт, мониторинг, автоочистка
Арт. UVARAY CF530	УФ установка Triogen UVARAY CF530 (64 мДж/см ²), 530 м ³ /час, 3х3 кВт, мониторинг, автоочистка
Арт. UVARAY CF620	УФ установка Triogen UVARAY CF620 (64 мДж/см ²), 620 м ³ /час, 3х3,5 кВт, мониторинг, автоочистка
Арт. UVARAY CF710	УФ установка Triogen UVARAY CF710 (64 мДж/см ²), 710 м ³ /час, 4х3,0 кВт, мониторинг, автоочистка
Арт. UVARAY CF830	УФ установка Triogen UVARAY CF830 (64 мДж/см ²), 830 м ³ /час, 4х3,5 кВт, мониторинг, автоочистка

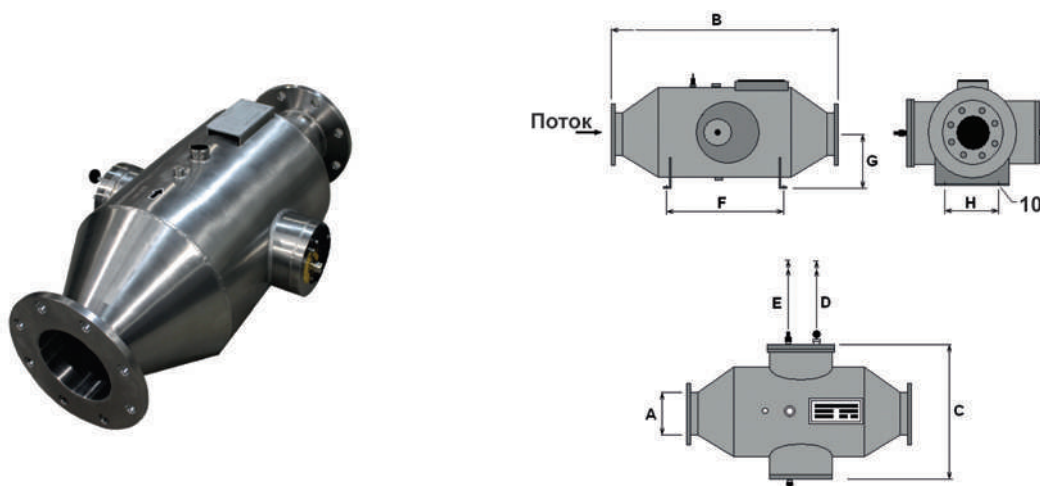
Для общественных бассейнов



Тип	Поток		Мощность кВт	В/фаза/Hz	A	B	C	D	E	F	G
	м ³ /ч	US gpm									
UVARAY CF40	40	175	1	220/1/60 230/1/50	75	740	380	195	400	300	150
UVARAY CF60	60	308	1,5		100	740	380	195	400	300	150
UVARAY CF105	105	460	2	Опционно 380/3/50-60 400/3/50 415/3/50 480/3/60	150	900	480	195	500	400	200
UVARAY CF145	145	640	2,5		150	900	480	195	500	400	200
UVARAY CF170	170	750	3		200	820	580	195	600	400	200
UVARAY CF220	220	970	2 x 2 = 4		200	820	480	285	500	400	200
UVARAY CF300	300	1320	2 x 2,5 = 5		200	820	480	285	500	400	200
UVARAY CF355	355	1560	2 x 3 = 6		250	890	580	285	600	450	250
UVARAY CF415	415	1825	2 x 3,5 = 7		250	890	580	285	600	450	250
UVARAY CF530	530	2330	3 x 3 = 9		300	970	580	285	600	450	250
UVARAY CF620	620	2730	3 x 3,5 = 10,5		300	970	580	285	600	450	250
UVARAY CF710	710	3125	4 x 3,0 = 12		350	970	580	285	600	450	250
UVARAY CF830	830	3650	4 x 3,5 = 14	350	970	580	285	600	450	250	

Арт. UVALITE CF40	УФ установка Triogen UVALITE CF40 (64 мДж/см ²), 40 м ³ /час, 1,0 кВт, мониторинг, ручной очиститель
Арт. UVALITE CF60	УФ установка Triogen UVALITE CF60 (64 мДж/см ²), 60 м ³ /час, 1,5 кВт, мониторинг, ручной очиститель
Арт. UVALITE CF105	УФ установка Triogen UVALITE CF105 (64 мДж/см ²), 105 м ³ /час, 2,0 кВт, мониторинг, ручной очиститель
Арт. UVALITE CF145	УФ установка Triogen UVALITE CF145 (64 мДж/см ²), 145 м ³ /час, 2,5 кВт, мониторинг, ручной очиститель
Арт. UVALITE CF170	УФ установка Triogen UVALITE CF170 (64 мДж/см ²), 170 м ³ /час, 3,0 кВт, мониторинг, ручной очиститель
Арт. UVALITE CF220	УФ установка Triogen UVALITE CF220 (64 мДж/см ²), 220 м ³ /час, 2x2 кВт, мониторинг, ручной очиститель
Арт. UVALITE CF300	УФ установка Triogen UVALITE CF300 (64 мДж/см ²), 300 м ³ /час, 2x2,5 кВт, мониторинг, ручной очиститель
Арт. UVALITE CF355	УФ установка Triogen UVALITE CF355 (64 мДж/см ²), 355 м ³ /час, 2x3 кВт, мониторинг, ручной очиститель
Арт. UVALITE CF415	УФ установка Triogen UVALITE CF415 (64 мДж/см ²), 415 м ³ /час, 2x3,5 кВт, мониторинг, ручной очиститель

Для общественных бассейнов



Тип	Поток		Мощность кВт	В/фаза/Гц	A	B	C	D	E	F	G
	м ³ /ч	US gpm									
UVALITE CF40	40	175	1	220/1/60	75	740	380	225	400	300	150
UVALITE CF60	60	308	1,5	230/1/50	100	740	380	225	400	300	150
UVALITE CF105	105	460	2	Опционно 380/3/50-60 400/3/50 415/3/50 480/3/60	150	900	480	325	500	400	200
UVALITE CF145	145	640	2,5		150	900	480	325	500	400	200
UVALITE CF170	170	750	3		200	820	580	325	600	400	200
UVALITE CF220	220	970	2 x 2 = 4		200	820	480	325	500	400	200
UVALITE CF300	300	1320	2 x 2,5 = 5		200	820	480	325	500	400	200
UVALITE CF355	355	1560	2 x 3 = 6		250	890	580	375	600	450	250
UVALITE CF415	415	1825	2 x 3,5 = 7		250	890	580	375	600	450	250

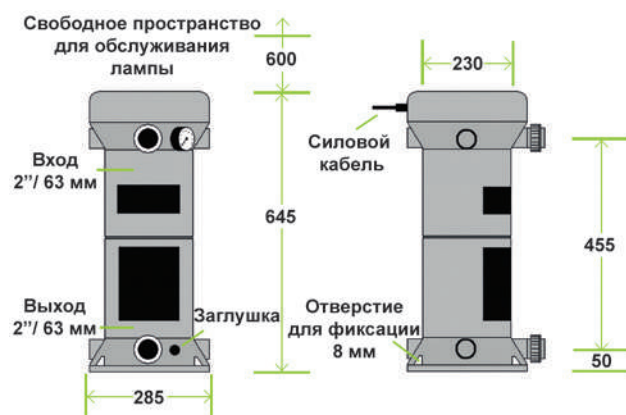
Арт. 0670-002-00	dinUV - PREVENT 75 УФ-установка, объём бассейна до 75 м ³
Арт. 0670-004-00	dinUV - PREVENT 100 УФ-установка, объём бассейна до 125 м ³
Арт. 0670-006-00	dinUV - PREVENT 200 УФ-установка, объём бассейна до 200 м ³
Арт. 0670-008-00	dinUV - PREVENT 300 Profi УФ-установка, объём бассейна до 300 м ³
Арт. 0670-050-00	Запасная лампа для dinUV - PREVENT 80 Вт
Арт. 0670-052-00	Запасная лампа для dinUV - PREVENT 120 Вт

dinUV-PREVENT - УФ-установка для частных бассейнов



Тип dinUV	75	100	200	300
Объём бассейна м ³	50 - 75	80 - 125	150 - 200	250 - 300
Кол-во УФ ламп	1	1	2	3
Мощность: потребл./выделяемая, Вт	80 / 25	120 / 35	240 / 70	360 / 105
Общая высота, мм	950	950	950	990
Длина УФ лампы, мм	890	890	890	890

Арт. ULTRAUV1	УФ установка TR2 Ultra UV1 лампа NEW (30 мДж/см ²), проток 11 м ³ /час
Арт. ULTRAUV2	УФ установка TR2 Ultra UV2 лампа NEW (30 мДж/см ²), проток 22 м ³ /час
Арт. TR2-3-32	УФ установка TR2-3 (30 мДж/см ²), проток 32 м ³ /час
Арт. TR2-4-40	УФ установка TR2-4 (30 мДж/см ²), проток 40 м ³ /час
Арт. TESP045	Запасная лампа к TR-2, 58 Вт



Тип	УФ-лампа		Поток		В/фаза/Hz	А
	Номер	В	м ³ /ч	US gpm		
TR2-1-11	1	58	11	52	230/1/50-60	0,24
TR2-2-22	2	116	22	99	230/1/50-60	0,48
TR2-3-32	3	174	32	140	230/1/50-60	0,73
TR2-4-40	4	232	40	178	230/1/50-60	0,97

ЭЛЕКТРОЛИЗЕРЫ

Арт. Н-52-1208С	Электролизер IntelliChlor для бассейнов до 55 м ³
Арт. Н-52-0554С	Электролизер IntelliChlor для бассейнов до 75 м ³
Арт. Н-52-0555С	Электролизер IntelliChlor для бассейнов до 150 м ³



В основу работы установки IntelliChlor положен метод электролиза, согласно которому гипохлорит натрия (жидкий хлор) производится из небольшого количества поваренной соли (NaCl, 3.2–3.5 г/л), которая добавляется в воду плавательного бассейна. Гипохлорит убивает бактерии и уничтожает водоросли, окисляет органические вещества и, затем снова превращается в соль.

IntelliChlor использует эту соль для повторного процесса. Установка состоит из электролитической ячейки и блока питания.

Характеристики:

- Совершенный дизайн, объединяющий ячейку и панель управления в моноблочную конструкцию.
- Пластины ячейки изготовлены из титана, и покрыты оксидом рутения.
- Срок службы пластин ячейки составляет более 10 000 часов.
- Блок ячейки может монтироваться в горизонтальном или вертикальном положении.
- Легкое техническое обслуживание.
- Электроника работает в течение длительного времени без нагрева, отличается долгим сроком службы и функциональной надежностью.
- Индикатор износа пластин ячейки, автоматическая система самоочистки пластин.
- Индикатор содержания соли указывает количество соли, находящейся в бассейне.
- Красный и зеленый светодиоды отображают статус системы электропитания, расход воды и состояние ячейки.
- Кнопки MORE и LESS служат для регулировки количества производимого хлора.
- Функция BOOST позволяет настроить устройство на производство максимального количества хлора в течение 24 ч.
- Срок службы ячеек наглядно отображается посредством зеленых светодиодов.

Арт. KEY100	Компактная электролизная установка КЭУ-100, 100 г хлора в час (до 200 м ³)
Арт. KEY200	Компактная электролизная установка КЭУ-200, 200 г хлора в час (до 400 м ³)
Арт. KEY300	Компактная электролизная установка КЭУ-300, 300 г хлора в час (до 600 м ³)
Арт. KEY800	Компактная электролизная установка КЭУ-800, 800 г хлора в час (до 1500 м ³)
Арт. KEY1600	Компактная электролизная установка КЭУ-1600, 1600 г хлора в час (до 3000 м ³)

Трубчато-ячеистые электролизные установки КЭУ производят из поваренной соли высокоактивный раствор гипохлорита натрия длительного хранения. Готовый продукт может использоваться непосредственно на месте его производства (On-Site). В комплект входит установка умягчения воды и емкости для рассола и готового продукта. Работа установки полностью автоматизирована.



Технические характеристики:

	КЭУ-100	КЭУ-200	КЭУ-300	КЭУ-800	КЭУ-1600
Производительность по активному хлору, г/час	100	200	300	800	1600
Концентрация хлора в готовом продукте, г/л	5-6	5-6	5-6	5-6	5-6
Затраты соли на 1 кг активного хлора, кг	3,2-3,5	3,2-3,5	3,2-3,5	3,2-3,5	3,2-3,5
Затраты электроэнергии на 1 кг акт. хлора, кВт	3,5	3,5	3,5	3,5	3,5

Трубчато-ячеистые электролизные установки КЭУ производят из поваренной соли высокоактивный раствор гипохлорита натрия длительного хранения. Готовый продукт может использоваться непосредственно на месте его производства (On-Site). В комплект входит установка умягчения воды и емкости для рассола и готового продукта.

Работа установки полностью автоматизирована и не требует постоянного присутствия оператора. Контролируется уровень воды в солерастворителе, уровень в емкости готового продукта, температура в ячейках, проток солевого раствора и воды, проток воздуха в газоотделителе, напряжение и сила тока на ячейках, имеет встроенный счетчик часов работы. При наличии сбоев в работе установка автоматически отключается и индицирует на дисплее тревожное сообщение соответствующего содержания. После устранения причины отключения установка запускается в работу.

Как опция, установка может быть интегрирована в существующую систему диспетчеризации или оборудована удаленным доступом через сеть Ethernet либо Internet.